

# Стол "Облако"

Стол "Облако" (далее - изделие) предназначен для использования в сухих отапливаемых помещениях и соответствует требованиям ГОСТ 22046-2016.

## 1. Технические характеристики:

- 1.1. Габаритные размеры: ширина - 668 мм, глубина - 580 мм;  
высота - согласно группы роста.
- 1.2. Стол производится для ростовых групп 3-5, 4-6 и 5-7.

## 2. Комплект поставки:

- |                         |       |                                  |       |
|-------------------------|-------|----------------------------------|-------|
| 2.1. Столешница.....    | 1 шт. | 2.5. Винт М6х35.....             | 4 шт. |
| 2.2. Каркас.....        | 1 шт. | 2.6. Винт-барашек М6х20.....     | 4 шт. |
| 2.3. Нога опорная.....  | 2 шт. | 2.7. Втулка-переходник.....      | 4 шт. |
| 2.4. Нога колёсная..... | 2 шт. | 2.8. Кольцо компенсационное..... | 4 шт. |

## 3. Требования безопасности:

- 3.1. Все работы по сборке изделия должны проводиться квалифицированными специалистами.
- 3.2. Сборку производить в хорошо освещённых помещениях, исправными инструментами и принадлежностями.

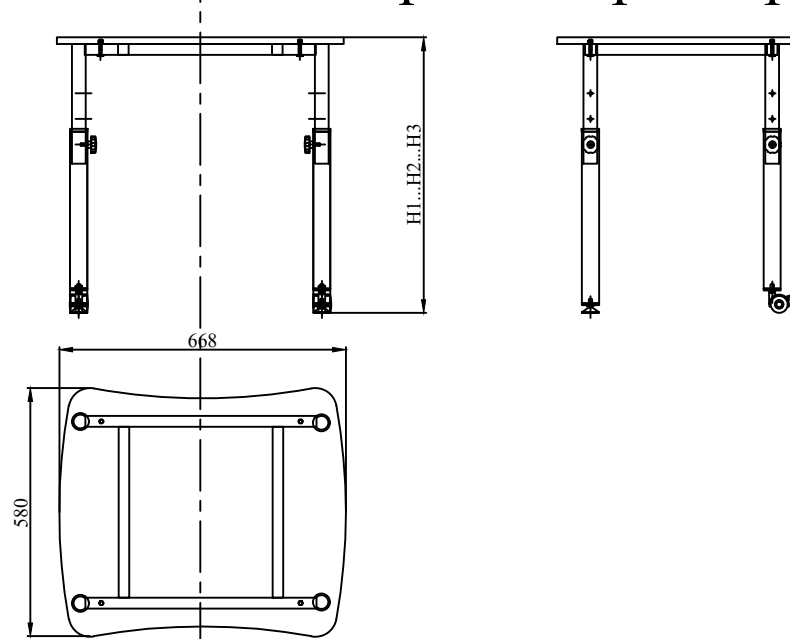
## 4. Гарантийные обязательства:

- 4.1. Предприятие-изготовитель гарантирует соответствие изделия требованиям ГОСТ 22046-2016 при условии соблюдения правил транспортировки, хранения и эксплуатации;
- 4.2. Гарантийный срок эксплуатации - 24 месяца со дня приобретения.

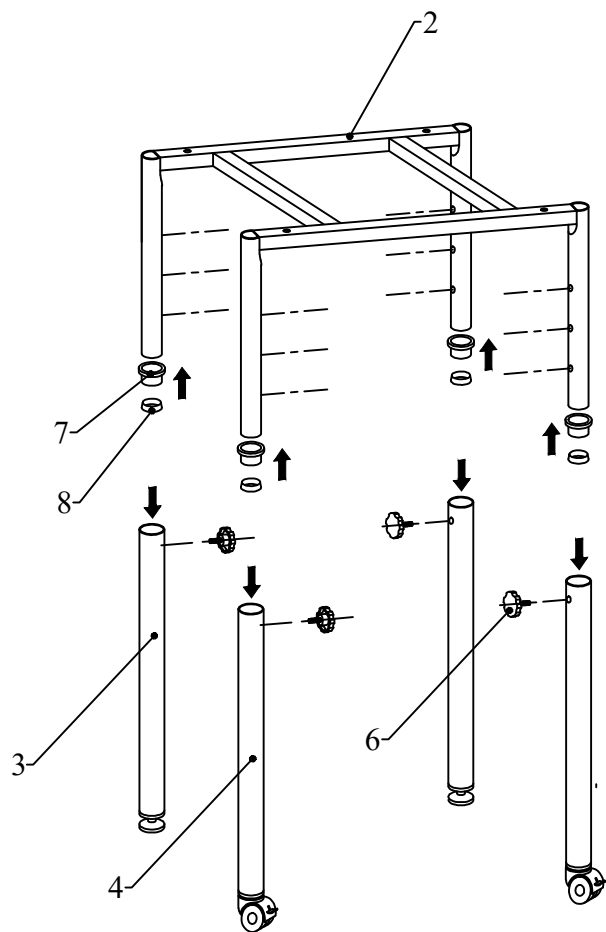
## 5. Порядок сборки:

- 5.1. Для сборки изделия потребуется шуруповёрт, ключ шестигранный 4 мм или бита шестигранная 4 мм;
- 5.2. Сборку производить ориентируясь строго по рисункам!
- 5.3. На стойки каркаса (2) надеть втулки (7) и кольца (8).
- 5.4. Установить ноги (3 и 4) на нужной высоте, совместив отверстия с отверстиями в стойке и зафиксировать положение винтами (6);
- 5.5. На получившуюся конструкцию установить столешницу (1) и закрепить её винтами (5).
- 5.6. Окончательно затянуть все соединения.

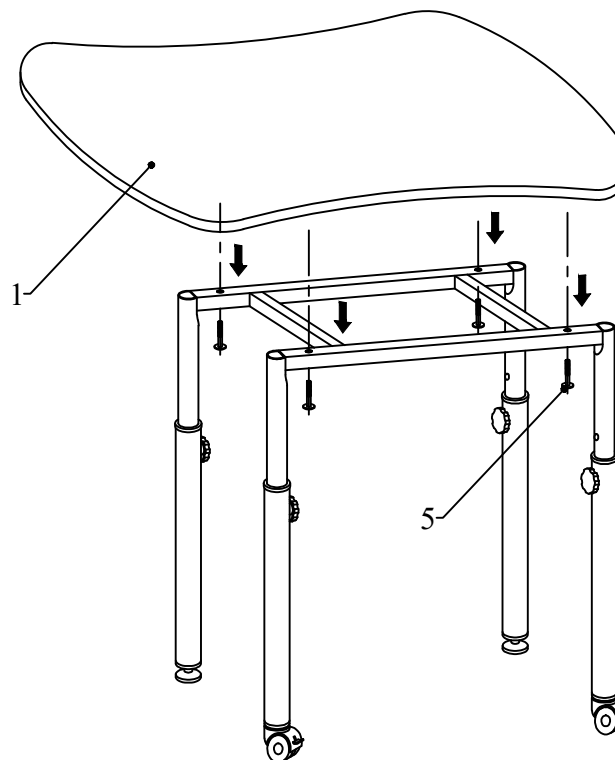
## 6. Виды и габаритные размеры:



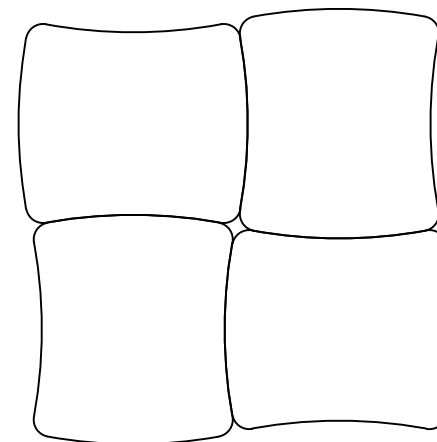
## 7. Детализировка и схема сборки:



Мы благодарны Вам  
за использование нашей продукции  
и надеемся на дальнейшее  
плодотворное сотрудничество!



## 8. Варианты расстановки:



Изготовитель оставляет за собой право вносить в конструкцию изделия изменения,  
не влияющие на его характеристики и не противоречащие требованиям ГОСТ!