

Шкаф узкий закрытый двухдверный

Шкаф узкий закрытый двухдверный (далее - изделие) предназначен для использования в сухих отапливаемых помещениях и соответствует требованиям ГОСТ 22046-2016.

1. Технические характеристики:

1.1. Габариты: ширина - 429 мм, глубина - 426 мм, высота - 2010 мм.

2. Комплект поставки:

- | | |
|-------------------------------|---|
| 2.1. Крышка/дно.....2 шт. | 2.10. Евростяжка 7x50.....8 шт. |
| 2.2. Боковина.....2 шт. | 2.11. Стяжка-эксцентрик.....4 компл. |
| 2.3. Полка врезная.....1 шт. | 2.12. Ручка-скоба 96 мм.....2 шт. |
| 2.4. Полка вкладная.....3 шт. | 2.13. Саморез 4,2x25.....4 шт. |
| 2.5. Дверка малая.....1 шт. | 2.14. Петля накладная
с еврвинтами 6,3x13....4 шт. |
| 2.6. Дверка средняя.....1шт. | 2.15. Шуруп 4x16.....14 шт. |
| 2.7. Стенка задняя.....1 шт. | 2.16. Гвоздь 2x20.....20 шт. |
| | 2.17. Шкант 8x30.....8 шт. |
| | 2.18. Опора регулируемая.....4 шт. |
| | 2.19. Полкодержатель.....12 шт. |
| | 2.20. Заглушка ЗП10.....8 шт. |
| | 2.21. Навес металлический.....2 шт. |

3. Требования безопасности:

- 3.1. Все работы по сборке и установке изделия должны проводиться квалифицированными специалистами.
- 3.2. Сборку производить в хорошо освещённых помещениях, исправными инструментами и принадлежностями.

Рекомендуем закрепить изделие к стене навесами, входящими в комплект фурнитуры! В виду того, что материал стен может быть разным (бетон, кирпич и т.д.), крепёж для стен в комплект не входит и покупается самостоятельно!

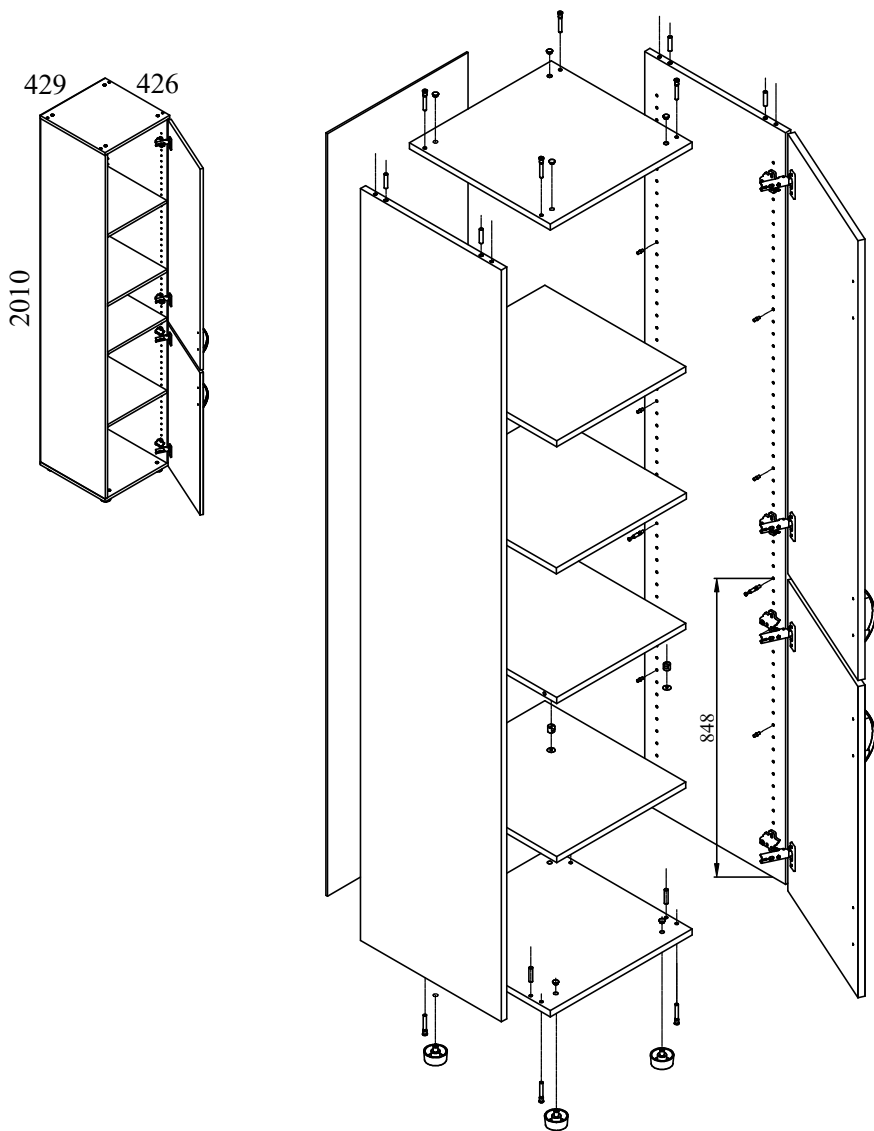
4. Гарантийные обязательства:

- 4.1. Предприятие-изготовитель гарантирует соответствие изделия требованиям ГОСТ 22046-2016 при условии соблюдения правил транспортировки, хранения и эксплуатации;
- 4.2. Гарантийный срок эксплуатации - 24 месяца со дня приобретения.

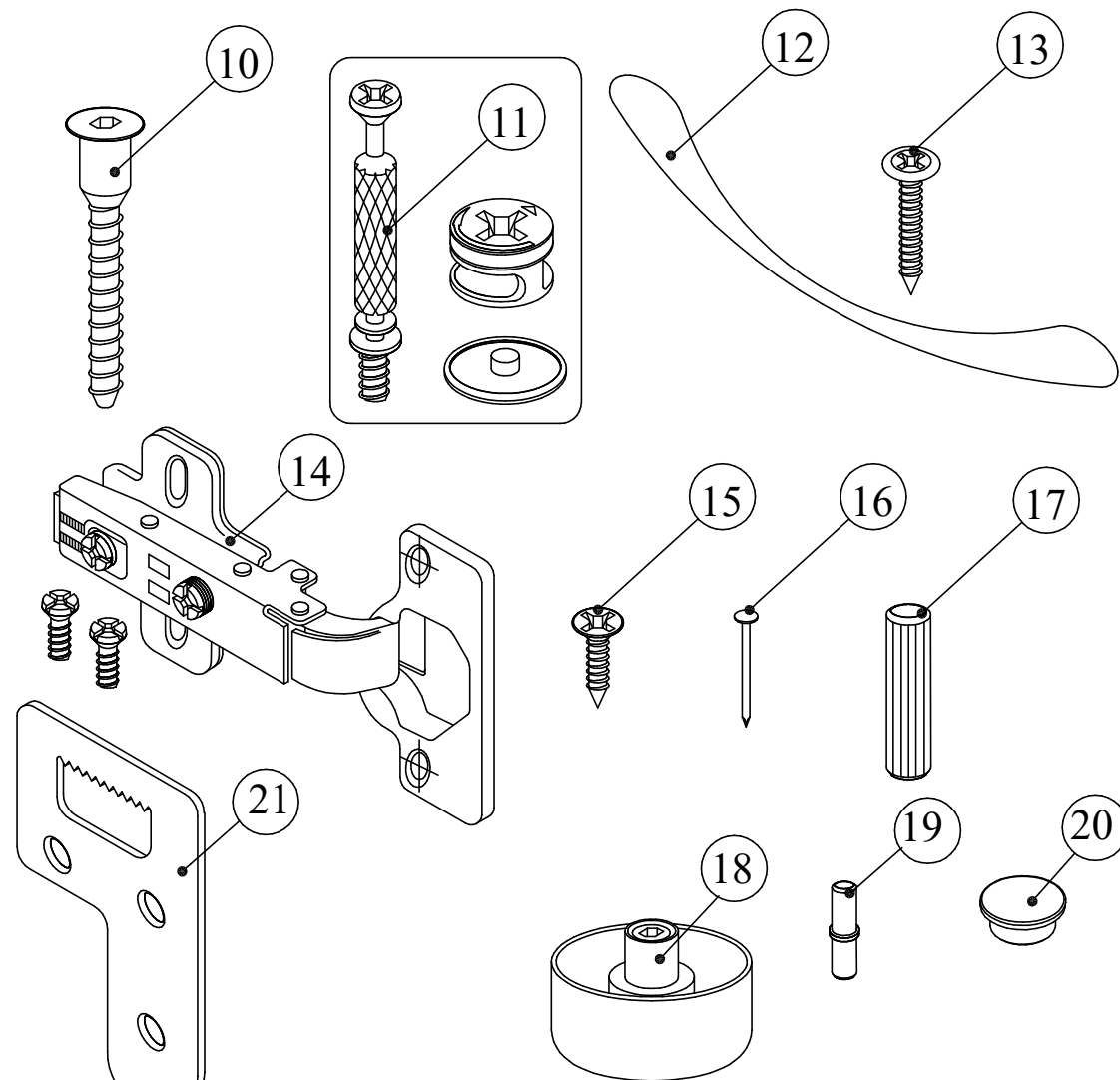
5. Порядок сборки:

- 5.1. Для сборки изделия потребуется шуруповёрт, бита шестигранная 4 мм, бита крестообразная PH2, сверло Ø4 мм и молоток.
- 5.2. Боковины (2) соедините врезной полкой (3) используя стяжки (11), стойки которых вкрутите в отверстия Ø5 мм в боковинах, на расстоянии 848 мм, как показано на рисунке и зафиксируйте соединение поворотом замков эксцентриков (11).
- 5.3. К боковинам (2) присоедините крышку и дно (1) используя евростяжки (10) и шканты (17). В отверстия Ø10 в дне (1) вставьте опоры (18).
- 5.4. Гвоздями (16) прибейте заднюю стенку (7), выровняв по ней геометрию короба шкафа.
- 5.5. Установите шкаф по месту эксплуатации и выровняйте его винтами опор (18).
- 5.6. Досверлите насквозь в дверках (5 и 6) отверстия Ø4 мм под ручки (12) и установите их, используя саморезы (13).
**Досверливайте отверстия на опоре во избежание вырывов на лицевой стороне.
Помните! Дверки могут быть как правыми, так и левыми.
Не торопитесь!**
- Неправильно и неаккуратно просверленные отверстия уже не затягиваются и портят внешний вид изделия!**
- 5.7. Навесьте дверки (5 и 6) используя петли (14) и шурупы (15). Отрегулируйте их положения винтами петель.
- 5.8. В отверстия Ø5 мм в боковинах (2) установите полкодержатели (19) и вложите полки (4).
- 5.9. Заглушками (20) закройте отверстия Ø10 в крышке и дне.

7. Общий вид, габариты и схема сборки:



8. Фурнитура:



Изготовитель оставляет за собой право вносить в конструкцию изделия изменения, не влияющие на его характеристики и не противоречащие требованиям ГОСТ!