

Шкаф-тумба ЭКОНОМ узкая

Шкаф-тумба ЭКОНОМ узкая (далее - изделие) предназначена для использования в сухих отапливаемых помещениях и соответствует требованиям ГОСТ 22046-2016.

1. Технические характеристики:

1.1. Габаритные размеры:

ширина - 429 мм, глубина - 377 мм, высота - 718 мм.

2. Комплект поставки:

2.1. Крышка.....	1 шт.	2.7. Шкант 8x30.....	4 шт.
2.2. Боковина.....	2 шт.	2.8. Петля накладная.....	2 шт.
2.3. Дно.....	1 шт.	2.9. Опора регулируемая.....	4 шт.
2.4. Полка вкладная.....	1 шт.	2.10. Евростяжка 7x50.....	4 шт.
2.5. Дверка малая.....	1 шт.	2.11. Стяжка-эксцентрик.....	4 компл.
2.6. Стенка задняя.....	1 шт.	2.12. Ручка-скоба 96 мм.....	1 шт.
		2.13. Саморез 4,2x25.....	2 шт.
		2.14. Полкодержатель.....	4 шт.
		2.15. Шуруп 4x16.....	4 шт.
		2.16. Гвоздь 2x20.....	14 шт.
		2.17. Заглушка ЗП10.....	4 шт.

3. Требования безопасности:

- 3.1. Все работы по сборке и установке изделия должны проводиться квалифицированными специалистами.
- 3.2. Сборку производить в хорошо освещённых помещениях, исправными инструментами и принадлежностями.

4. Гарантийные обязательства:

- 4.1. Предприятие-изготовитель гарантирует соответствие изделия требованиям ГОСТ 22046-2016 при условии соблюдения правил транспортировки, хранения и эксплуатации;
- 4.2. Гарантийный срок эксплуатации - 24 месяца со дня приобретения.

5. Порядок сборки:

- 5.1. Для сборки изделия потребуется шуруповёрт, бита шестигранная 4 мм, биты крестообразные PH2, сверло Ø4 мм и молоток.
- 5.2. В отверстия Ø5 в крышке (1) вкрутите стойки стяжки (11), а в отверстия Ø8 вставьте шканты (7).
- 5.3. Боковины (2) соедините крышкой (1) и зафиксируйте соединение поворотом замков эксцентриков (11).
- 5.4. Присоедините дно (3) используя евростяжки (10). В отверстия Ø10 в дне (3) вставьте опоры (9).
- 5.5. Гвоздями (16) прибейте заднюю стенку (6), выровняв по ней геометрию короба тумбы.
- 5.6. Установите изделие по месту эксплуатации и выровняйте его винтами опор (9).
- 5.7. Досверлите насквозь в дверке (5) отверстия Ø4 мм под ручку (12) и установите её, используя саморезы (13).

При досверливании необходимых отверстий под ручку определитесь с навеской дверки - она будет правая или левая.

Не торопитесь!

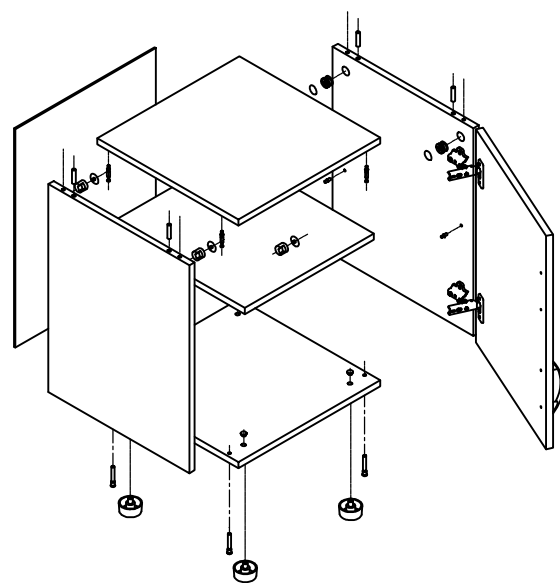
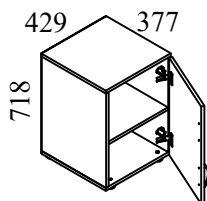
Досверливайте на опоре во избежание вырывов на лицевой стороне.

Помните!

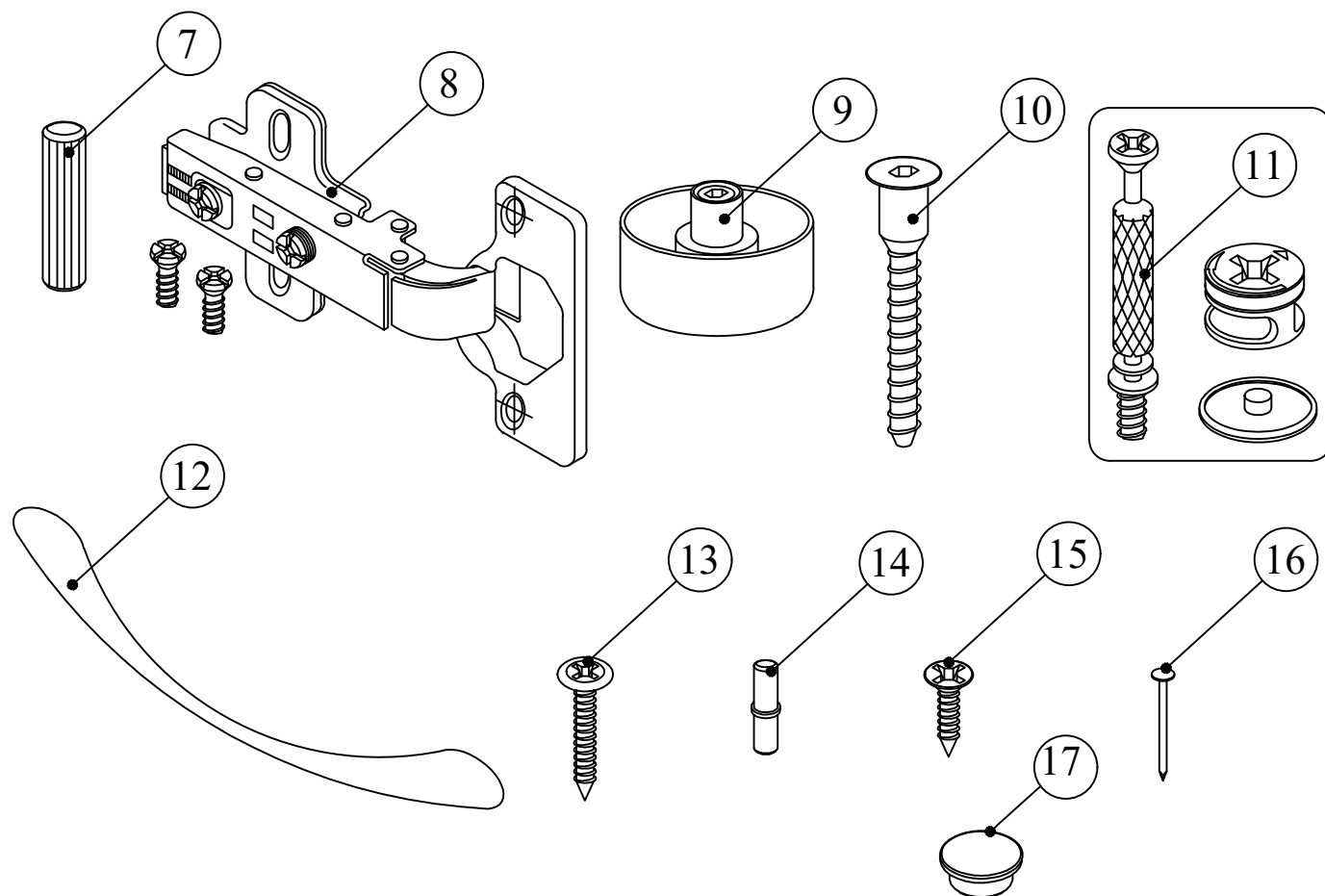
Неправильно и неаккуратно просверленные отверстия уже не затягиваются и портят внешний вид изделия!

- 5.8. Навесьте дверку (5) используя петли (8) и шурупы (15). Отрегулируйте положение дверки винтами петель (8).
- 5.9. В отверстия Ø5 мм в боковинах (2) установите полкодержатели (14) и вложите полку (4).
- 5.10. Заглушками (17) закройте отверстия Ø10 в дне.

7. Общий вид и габариты:



8. Фурнитура:



Изготовитель оставляет за собой право вносить в конструкцию изделия изменения, не влияющие на его характеристики и не противоречащие требованиям ГОСТ!

Мы благодарны Вам за использование мебели нашего производства и надеемся на дальнейшее плодотворное сотрудничество!