

# Шкаф широкий закрытый ЭКОНОМ с четырьмя выдвижными ящиками

Шкаф широкий закрытый с четырьмя выдвижными ящиками предназначен для сухих отапливаемых помещений и соответствует требованиям ГОСТ 22046-2016.

## 1. Технические характеристики:

1.1. Габариты: ширина - 854 мм, глубина - 375 мм, высота - 1820 мм.

## 2. Комплект поставки:

2.1 Крышка/дно.....	2 шт.	2.13 Петля накладная.....	8 шт.
2.2 Боковина.....	2 шт.	2.14 Опора регулируемая.....	4 шт.
2.3 Полка врезная.....	2 шт.	2.15 Евростяжка 7x50.....	32 шт.
2.4 Перегородка.....	2 шт.	2.16 Стяжка эксцентриковая.....	8 компл.
2.5 Полка вкладная.....	2 шт.	2.17 Ручка-скоба 96 мм.....	8 шт.
2.6 Дверка малая.....	4 шт.	2.18 Саморез 4,2x25.....	16 шт.
2.7 Фасад ящика.....	4 шт.	2.19 Полкодержатель.....	8 шт.
2.8 Боковины ящика.....	8 шт.	2.20 Гвоздь 2x20.....	70 шт.
2.9 Передняя панель ящика.....	4 шт.	2.21 Евровинт 6,3x13.....	16 шт.
2.10 Задняя панель ящика.....	4 шт.	2.22 Винт М6x25.....	8 шт.
2.11 Стенка задняя.....	2 шт.	2.23 Роликовая направляющая.....	4 компл.
2.12 Дно ящика.....	4 шт.	2.24 Заглушка ЗП10.....	8 шт.
2.13 Профиль стычной.....	1 шт.	2.25 Шуруп 4x16.....	38 шт.
		2.26 Навес металлический.....	2 шт.

## 3. Требования безопасности:

- 3.1. Все работы по сборке и установке изделия должны проводиться квалифицированными специалистами.
- 3.2. Сборку производить в хорошо освещённых помещениях, исправными инструментами и принадлежностями.

**Рекомендуем закрепить изделие к стене навесами, входящими в комплект фурнитуры! В виду того, что материал стен может быть разным (бетон, кирпич и т.д.), крепёж для стен в комплект не входит и покупается самостоятельно!**

## 4. Гарантийные обязательства:

- 4.1. Предприятие-изготовитель гарантирует соответствие изделия требованиям ГОСТ 22046-2016 при условии соблюдения правил транспортировки, хранения и эксплуатации;
- 4.2. Гарантийный срок эксплуатации - 24 месяца со дня приобретения.

## 5. Порядок сборки:

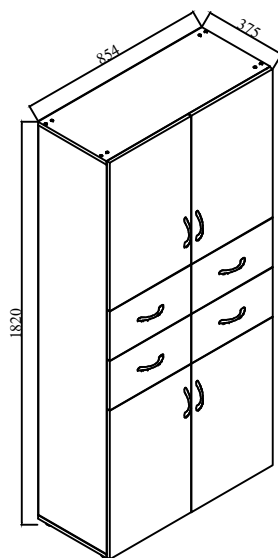
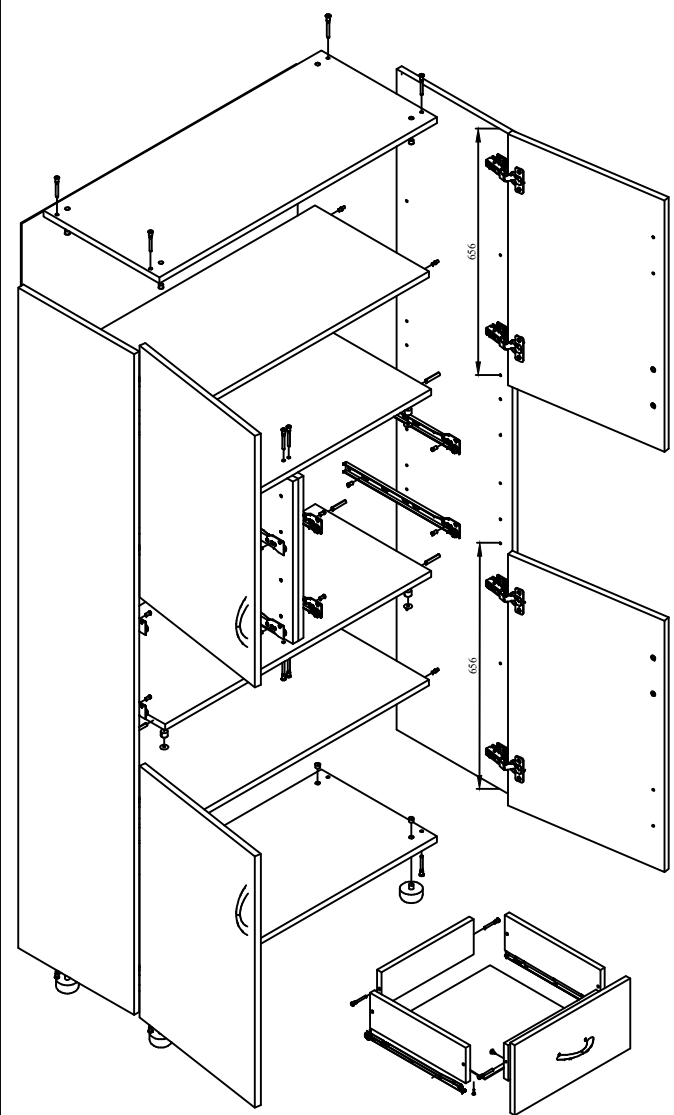
- 5.1 Для сборки изделия потребуется шуруповёрт, бита шестигранная 4 мм, бита крестообразная PH2, сверло Ø4 мм и молоток.
- 5.2 На боковины (2) евровинтами (21) закрепите роликовые направляющие (23) согласно схеме сборки. Боковины (2) соедините полками (3) используя стяжки (16), стойки которых вкрутите в отверстия Ø5 мм в боковинах, на расстояниях, как показано на рисунке и зафиксируйте соединение поворотом замков эксцентриков (16). Закройте замки эксцентриков заглушками, входящими в комплект эксцентриковых стяжек (16).
- 5.3 К перегородкам (4) евровинтами (21) закрепите роликовые направляющие (23) как на рисунке.
- 5.4 Установите перегородки (4) между верхней и нижней полками (3) и зафиксируйте их евростяжками (15).
- 5.3 К боковинам (2) присоедините крышку и дно (1) евростяжками (15).
- 5.4 В отверстия Ø10 в дне (1) вставьте опоры (14).
- 5.5 Гвоздями (20), используя профиль (13), прибейте задние стенки (11), выровняв по ним геометрию корпуса шкафа.
- 5.6 Установите шкаф по месту эксплуатации и выровняйте его винтами опор (14).
- 5.7 Досверлите насквозь в дверках (6) отверстия Ø4 мм под ручки (17) и установите их, используя саморезы (18).

**При досверливании отверстий под ручки определитесь с их навеской!**

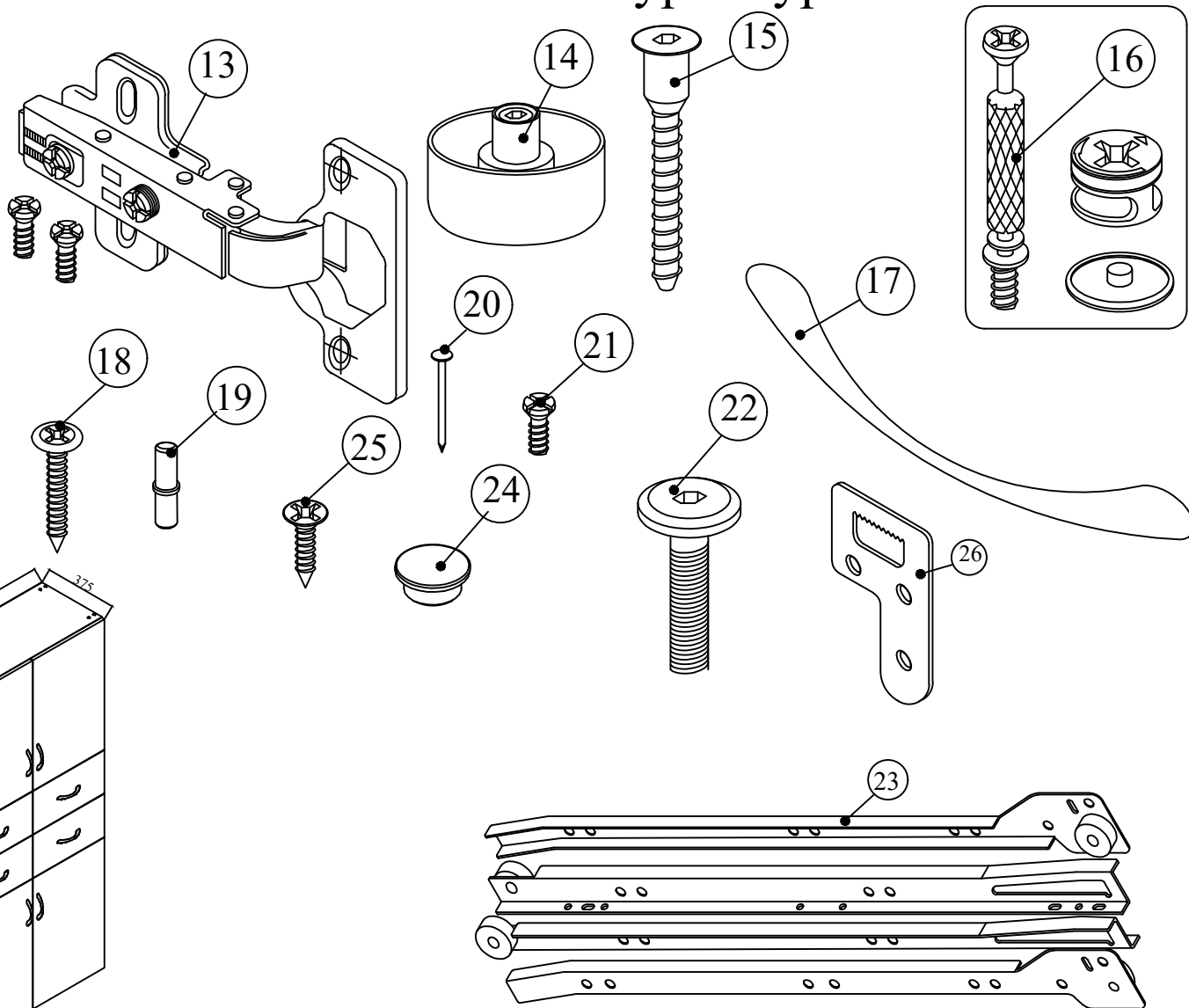
**Дверки могут быть правые и левые! Не торопитесь! Досверливайте на опоре во избежание вырывов на лицевой стороне.**

- 5.8 Навесьте дверки (6) используя петли (13) и шурупы (25). Отрегулируйте положение дверок винтами петель (13).
- 5.9 В отверстия Ø5 мм в боковинах (2) установите полкодержатели (19) и вложите полки (5).
- 5.10 Соедините евростяжками (15) переднюю (9) и заднюю (10) панели ящиков с боковинами ящиков (8). К передней (8) и задней (9) панели прибейте гвоздями (20) дно (12) ящика. На фасады (7) установите ручки (17) саморезами (18). Затем винтами (22) закрепите фасады на ящики. Переверните ящик вверх дном и шурупами (25) закрепите ответные части направляющих (23) по два шурупа на каждую сторону.
- 5.11 Установите ящики на направляющие. При необходимости выровняйте фасады, ослабив винты крепления фасадов, лёгкими постукиваниями. Не забудьте по окончании выравнивания снова затянуть винты крепления фасадов.
- 5.12 Установите в отверстия Ø10 мм в крышке (1) и дне (1) заглушки (24).

## 7. Общий вид, габариты и схема сборки:



## 8. Фурнитура:



Изготовитель оставляет за собой право вносить в конструкцию изделия изменения, не влияющие на его характеристики и не противоречащие требованиям ГОСТ!